

2 小时以内响应保修
Warranty response within 2 hours

24 小时以内到达现场
Arriving at site within 24 hour

33 家销售服务网点遍布全国
Nationwide 33 sales service networks

提供融资租赁服务
Financial leasing service

提供组线、集成、交钥匙等一体化方案
All-in-one solution of production line design ,integration and turnkey ,etc.



宁波海天精工股份有限公司
NINGBO HAITIAN PRECISION MACHINERY CO., LTD.

地址：宁波市北仑区小港海天路 1688 号
邮政编码：315800
销售热线：0574-86182525
销售传真：0574-86182518
售后服务：400-926-2116
企业网址：www.haitianprecision.com
企业邮箱：hision@mail.haitian.com
外贸热线：0574-86182580



龙门加工中心 COLUMN MACHINING CENTER

GLU / GLU (e) / GRU / GNU
GRUE / GKUE / GZUM / GKUM / GKUME / KMU

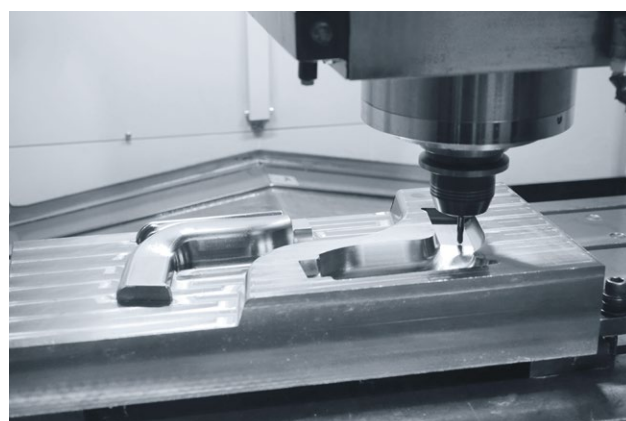
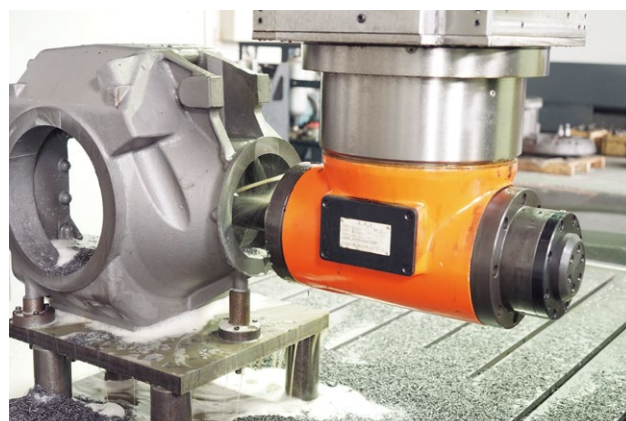
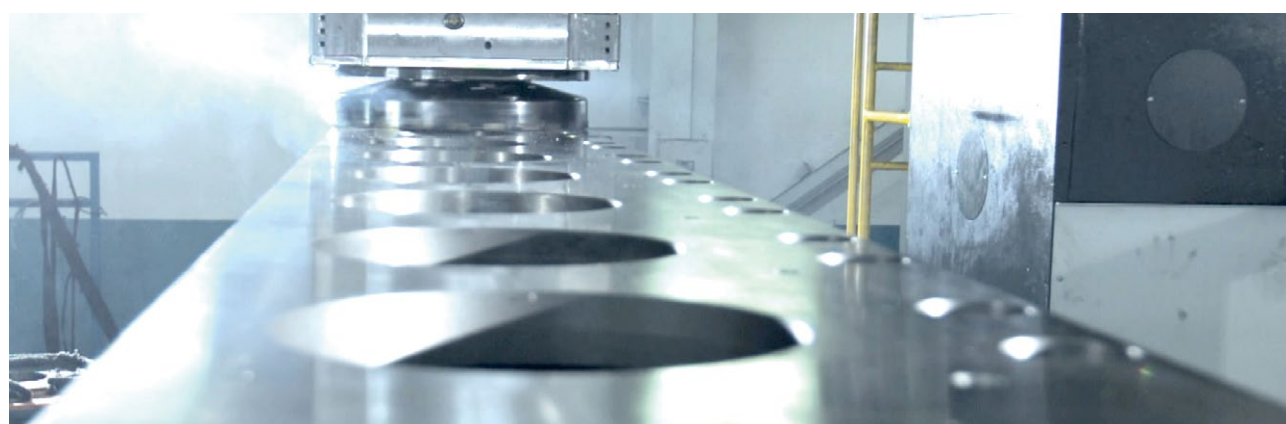
HISON



产品介绍

随着客户需求的增长，我们致力于各类龙门结构机型的开发。涵盖定梁、动梁、动柱、动柱动梁等结构龙门机型。长时间以来给客户带来了丰厚的经济效益，受到客户的一致好评。

海天精工依托海天集团先进的生产管理理念，全面推行交钥匙工程和完善的售前、售中、售后服务，使客户获取更为优异的产品能效，缔造如您所愿的产品价值。



龙门加工中心

GLU II / GLUe [Page 07-09]

GLU [Page 10]

GRU II [Page 11-12]

GNU [Page 13-14]



GRUE [Page 15-16]

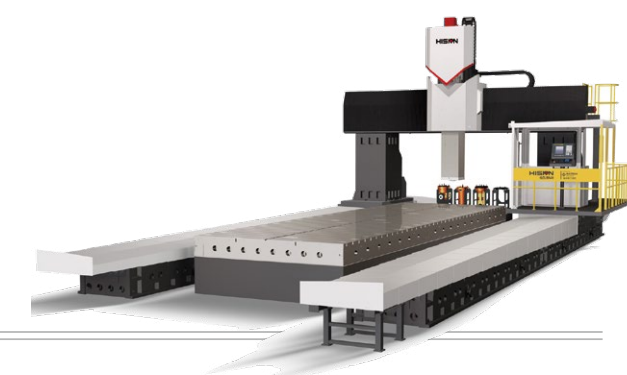
GKUE [Page 17]



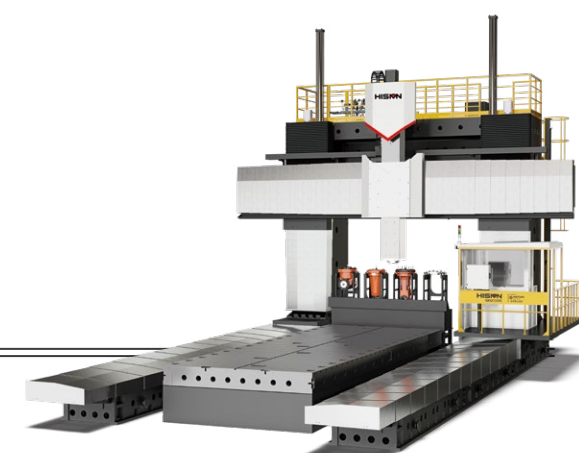
GKUM [Page 18-19]

GZUM [Page 22]

KMU [Page 23]



GKUME [Page 20-21]





GLU II(e)-GRU II-GNU

继承传统龙门产品刚性强、加工范围广的结构特点，融入先进的技术要素，追求高效、高精、节能、宜人的发展理念。打造全新一代U款系列龙门加工中心。广泛应用于模具、航空、航天、轨道交通、汽车、家用电器、医疗等高端制造产业。

• GLU II 系列

采用全齿轮传动、十字硬轨滑枕技术（海天精工专利技术），实现强力与高精加工的完美融合。

• GLUe 系列

采用强力重切电主轴结构，给客户带来大扭矩、高转速、低振动的加工体验。

• GLU 系列

全齿轮传动滑枕，两档变速实现高速、大扭矩切削。

• GRU II -GNU 系列

采用方滑枕高刚性结构拥有强力、稳定的切削性能。

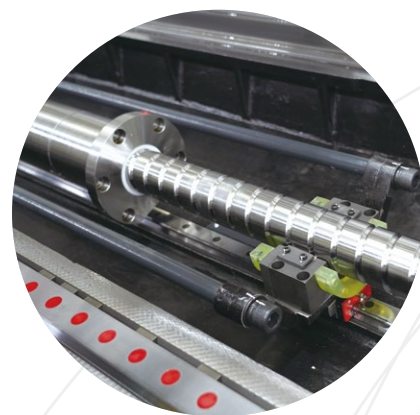
丝杠辅助支撑结构

随动式的辅助支撑结构，为大行程的丝杠提供了最佳支撑位置，保障机床长期稳定的高精运行。



e 系列机床主轴

标配自主研发及制造电主轴。



GLU II(e)-GRU II-GNU

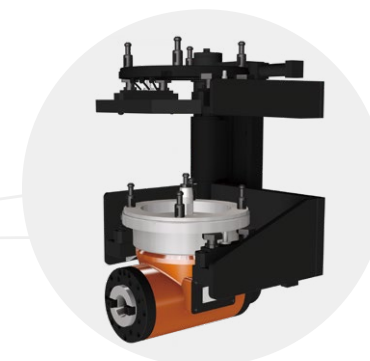


大扭矩全齿轮减速箱

通过液压自动换档实现两档变速，每档速度内无级调速，整套系统结构简单可靠。

立柱旋转头库

结构紧凑，实现了自动换头，减少了加工辅助时间，提高了加工效率。



齿形联轴器

主传动系统采用齿形联轴器联接，结构简单可靠，传递扭矩大。

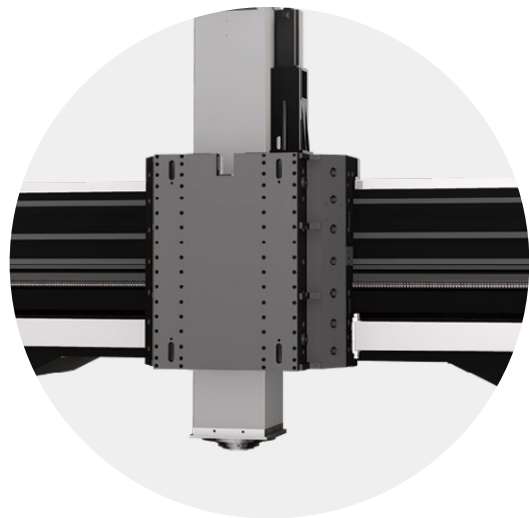




GRUE-GKUE-GZUM-GKUM-GKUME-KMU

产品秉承传统龙门机床刚性强，结构对称，稳定性高等特点，通过有限元分析，优化基础部件结构，提升产品的动态性能，获取大功率、大扭矩、高效率、高精度加工的完美结合。适用于船舶、冶金、石油化工、矿山机械、电力能源、塑料机械、工程机械、重工机械等大型、重型加工领域。

GRUE-GKUE-GZUM-GKUM-GKUME-KMU



高刚性方滑枕

方滑枕采用全包容四面约束淬硬导轨；双液压油缸平衡；整套系统刚性强；具有强劲的切削能力和精度稳定性。

自制强力主轴

主轴内置双列圆柱滚子轴承的强力主轴，刚性强，输出扭矩大。



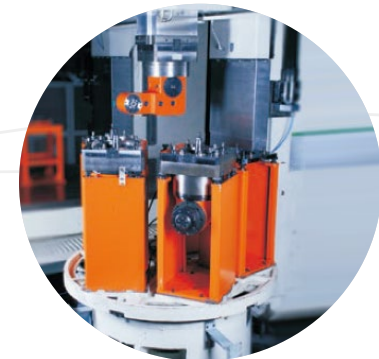
多工位伺服头库

多工位伺服头库，占地面积小，可存储多个附件头；回转采用伺服驱动，定位精确，可靠。
(GRUE、GKUE 系列)



立卧伺服刀库

采用立卧伺服刀库，定位准确，有效缩短了加工辅助时间。



双电机消除传动机构

动柱系列高精度双电机消除传动机构，满足高速、高精联动切削需求。



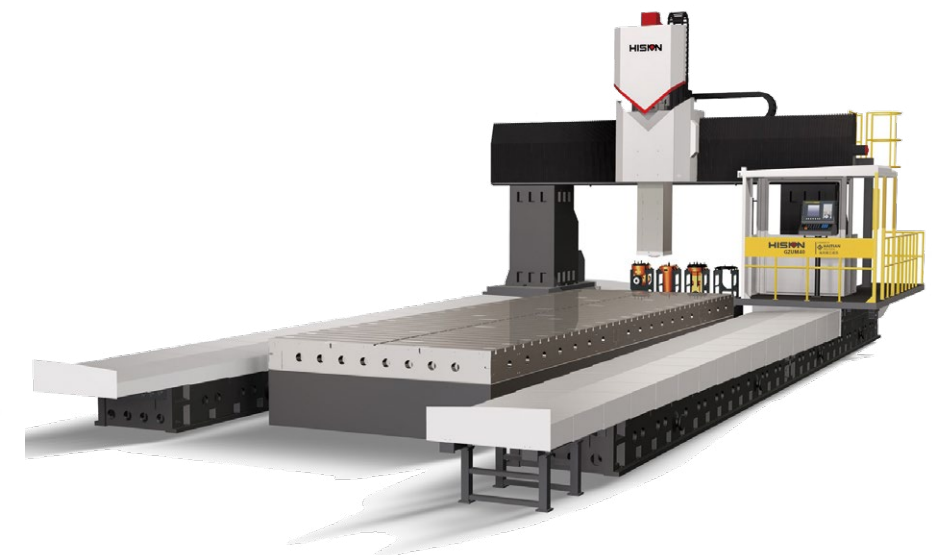
GRUE/GKUE 系列



KMU 系列



GKUME 系列



GZUM/GKUM 系列



GLU II

项目	单位	GLU13 II ×16	GLU13 II ×21	GLU13 II ×30	GLU16 II ×20	GLU16 II ×25
» 加工范围						
X 轴行程	mm	1600	2000	3100	2000	2500
Y 轴行程	mm	1300	1300	1300	1500	1500
Z 轴行程	mm	700	700	700	700	700
龙门有效宽度	mm	1380	1380	1380	1580	1580
工作台面至主轴端面的距离	mm	205-905	205-905	205-905	255-955	255-955
» 工作台						
工作台尺寸	mm	1300×1800	1300×2200	1300×3000	1500×2000	1500×2500
工作台承重	t	4	5	7	6	8
T 型槽规格 (宽度 × 间距 × 个数)		22×160×8	22×160×8	22×160×8	22×160×9	22×160×9
» 驱动进给						
最大切削速度 X/Y/Z	m/min	12/12/10	12/12/10	12/12/10	12/12/10	12/12/10
快速移动速度 X/Y/Z	m/min	15/20/15	12/20/15	12/20/15	12/20/15	12/20/15
» 主轴						
驱动方式		齿轮传动	齿轮传动	齿轮传动	齿轮传动	齿轮传动
主轴最高转速	rpm	6000	6000	6000	6000	6000
主轴功率	kW	15/18.5	15/18.5	15/18.5	15/18.5	15/18.5
主轴扭矩	N.m	316/522	316/522	316/522	316/522	316/522
主轴锥孔		BT50	BT50	BT50	BT50	BT50
滑枕截面	mm	350×350	350×350	350×350	350×350	350×350
» 刀库 (选项)						
刀库容量	T	24	24	24	24	24
刀柄形式		BT50	BT50	BT50	BT50	BT50
最大刀具直径 (满刀 / 空位)	mm	Φ110/Φ220	Φ110/Φ220	Φ110/Φ220	Φ110/Φ220	Φ110/Φ220
最大刀具长度	mm	300	300	300	300	300
最大刀具重量	kg	20	20	20	20	20
» 精度 (执行标准 GB/T19362.1-2003)						
定位精度 X/Y/Z	mm	0.012/0.012/0.012	0.012/0.012/0.012	0.015/0.012/0.012	0.012/0.012/0.012	0.012/0.012/0.012
重复定位精度 X/Y/Z	mm	0.008/0.008/0.008	0.008/0.008/0.008	0.010/0.008/0.008	0.008/0.008/0.008	0.008/0.008/0.008
» 其它						
电源总容量	kVA	40	40	40	40	40
机床重量	t	16	19	24	20	23
机床外形尺寸 (长 × 宽 × 高)	cm	560×388×420	690×388×420	880×388×420	741×400×432	777×400×432

标准配置 GLU II

1. 数控系统 :FANUC Oi
2. 变速箱全齿轮传动
3. 主轴恒温冷却系统
4. Z 轴液压平衡系统
5. 气动、液压、集中润滑系统
6. 刀具冷却系统
7. 机内自动排屑装置
8. 机外链板排屑装置
9. 机床全防护
10. 三色灯、照明灯
11. 标准附件及相关文件
12. 常用维修工具

* 选项配置请参阅封底二维码

GLUe

项目	单位	GLUe13×16	GLUe13×21	GLUe13×30	GLUe16×20	GLUe16×25	GLUe16×30
» 加工范围							
X 轴行程	mm	1600	2000	3100	2000	2500	3100
Y 轴行程	mm	1300	1300	1300	1500	1500	1500
Z 轴行程	mm	700	700	700	700	700	700
龙门有效宽度	mm	1380	1380	1380	1580	1580	1580
工作台面至主轴端面的距离	mm	150-850	150-850	150-850	200-900	200-900	200-900
» 工作台							
工作台尺寸	mm	1300×1800	1300×2200	1300×3000	1500×2000	1500×2500	1500×3000
工作台承重	t	4	5	7	6	8	10
T 型槽规格 (宽度 × 间距 × 个数)		22×160×8	22×160×8	22×160×8	22×160×9	22×160×9	22x160x9
» 驱动进给							
最大切削速度 X/Y/Z	m/min	12/20/10	12/20/10	12/20/10	12/20/10	12/20/10	12/20/10
快速移动速度 X/Y/Z	m/min	20/24/15	16/24/15	16/24/15	16/24/15	16/24/15	16/24/15
» 主轴							
驱动方式		电主轴	电主轴	电主轴	电主轴	电主轴	电主轴
主轴最高转速	rpm	6000	6000	6000	6000	6000	6000
主轴功率	低档 kW	15/30	15/30	15/30	15/30	15/30	15/30
	高档 kW	22/30	22/30	22/30	22/30	22/30	22/30
主轴扭矩	低档 N.m	318/774	318/774	318/774	318/774	318/774	318/774
	高档 N.m	233/318	233/318	233/318	233/318	233/318	233/318
主轴锥孔		BT50	BT50	BT50	BT50	BT50	BT50
滑枕截面	mm	350×350	350×350	350×350	350×350	350×350	350×350
» 刀库 (选项)							
刀库容量	T	24	24	24	24	24	24
刀柄形式		BT50	BT50	BT50	BT50	BT50	BT50
最大刀具直径 (满刀 / 空位)	mm	Φ110 / Φ220	Φ110 / Φ220	Φ110 / Φ220	Φ110 / Φ220	Φ110 / Φ220	Φ110 / Φ220
最大刀具长度	mm	300	300	300	300	300	300
最大刀具重量	kg	20	20	20	20	20	20
» 精度 (执行标准 GB/T19362.1-2003)							
定位精度 X/Y/Z	mm	0.012/0.012/0.012	0.012/0.012/0.012	0.015/0.012/0.012	0.012/0.012/0.012	0.012/0.012/0.012	0.015/0.012/0.012
重复定位精度 X/Y/Z	mm	0.008/0.008/0.008	0.008/0.008/0.008	0.010/0.008/0.008	0.008/0.008/0.008	0.008/0.008/0.008	0.010/0.008/0.008
» 其它							
电源总容量	kVA	65	65	65	65	65	65
机床重量	t	16	19	24	20	23	26.5
机床外形尺寸 (长 × 宽 × 高)	cm	560×388×420	690×388×420	880×388×420	741×400×432	777×400×432	941×400×432

标准配置 GLUe

1. 数控系统 :三菱 M80A
2. HISION 电主轴
3. 主轴恒温冷却系统
4. Z 轴液压平衡系统
5. 气动、液压、集中润滑系统
6. 刀具冷却系统
7. 机内自动排屑装置
8. 机外链板排屑装置
9. 机床全防护
10. 三色灯、照明灯
11. 标准附件及相关文件
12. 常用维修工具

* 选项配置请参阅封底二维码



GLUe

项目	单位	GLUe18×30	GLUe23×30	GLUe23×40	GLUe28×30	GLUe28×40	GLUe28×50	GLUe28×60
» 加工范围								
X 轴行程	mm	3200	3200	4200	3200	4200	5500	6500
Y 轴行程	mm	1700	2200	2200	2700	2700	2700	2700
Z 轴行程	mm	800	800	800	800	800	800	800
龙门有效宽度	mm	1800	2290	2290	2790	2790	2790	2790
工作台面至主轴端面的距离	mm	250-1050	250-1050	250-1050	250-1050	250-1050	250-1050	250-1050
» 工作台								
工作台尺寸	mm	1500×3000	2000×3000	2000×4000	2000×3000	2000×4000	2000×5000	2000×6000
工作台承重	t	10	15	18	15	18	22	25
T 型槽规格 (宽度×间距×个数)		22×160×9	22×200×9	22×200×9	22×200×9	22×200×9	22×200×9	22×200×9
» 驱动进给								
最大切削速度 X/Y/Z	m/min	10/10/10	10/10/10	10/10/10	10/10/10	10/10/10	10/10/10	10/10/10
快速移动速度 X/Y/Z	m/min	15/20/15	15/20/15	12/20/15	15/15/15	12/15/15	10/15/15	10/15/15
» 主轴								
驱动方式		高速电主轴直驱	高速电主轴直驱	高速电主轴直驱	高速电主轴直驱	高速电主轴直驱	高速电主轴直驱	高速电主轴直驱
主轴转速	rpm	100-8000	100-8000	100-8000	100-8000	100-8000	100-8000	100-8000
主轴功率	kW	26/45	26/45	26/45	26/45	26/45	26/45	26/45
主轴扭矩	N.m	305/623	305/623	305/623	305/623	305/623	305/623	305/623
主轴锥孔		BT50	BT50	BT50	BT50	BT50	BT50	BT50
滑枕截面	mm	380×380	380×380	380×380	380×380	380×380	380×380	380×380
» 刀库 (选项)								
刀库容量	T	24	24	24	24	24	24	24
刀柄形式		BT50	BT50	BT50	BT50	BT50	BT50	BT50
最大刀具直径 (满刀 / 空位)	mm	Φ110/Φ190	Φ110/Φ160	Φ110/Φ160	Φ110/Φ220	Φ110/Φ220	Φ110/Φ220	Φ110/Φ220
最大刀具长度	mm	300	300	300	300	300	300	300
最大刀具重量	kg	20	20	20	20	20	20	20
» 精度 (执行标准 GB/T19362.1-2003)								
定位精度 X/Y/Z	mm	0.018/0.015/0.015	0.018/0.015/0.015	0.020/0.018/0.015	0.018/0.018/0.015	0.020/0.018/0.015	0.025/0.018/0.015	0.028/0.018/0.015
重复定位精度 X/Y/Z	mm	0.012/0.010/0.010	0.012/0.012/0.010	0.015/0.012/0.010	0.012/0.015/0.010	0.015/0.015/0.010	0.018/0.015/0.010	0.020/0.015/0.010
» 其它								
电源总容量	kVA	60	60	60	60	60	60	60
机床重量	t	30	35	40	38	43	47	52
机床外形尺寸 (长×宽×高)	cm	975×470×510	1050×475×530	1250×475×530	1050×530×530	1250×530×530	1500×530×530	1700×530×530

标准配置 GLUe

1. 数控系统 :FANUC 0i
2. HISION 电主轴
3. 主轴恒温冷却系统
4. 气动、液压、集中润滑系统
5. 机床局部防护
6. 机内自动排屑装置
7. 刀具冷却系统
8. 三色灯、照明灯
9. 标准附件及相关文件
10. 常用维修工具
11. 机外链板排屑装置

* 选项配置请参阅封底二维码

GLU

项目	单位	GLU18×30	GLU23×30	GLU23×40	GLU28×30	GLU28×40	GLU28×50	GLU28×60
» 加工范围								
X 轴行程	mm	3200	3200	4200	3200	4200	5500	6500
Y 轴行程	mm	1700	2200	2200	2700	2700	2700	2700
Z 轴行程	mm	1000	1000	1000	1000	1000	1000	1000
龙门有效宽度	mm	1800	2290	2290	2790	2790	2790	2790
工作台面至主轴端面的距离	mm	250-1250	250-1250	250-1250	250-1250	250-1250	250-1250	250-1250
» 工作台								
工作台尺寸	mm	1500×3000	2000×3000	2000×4000	2000×3000	2000×4000	2000×5000	2000×6000
工作台承重	t	10	15	18	15	18	22	25
T 型槽规格 (宽度×间距×个数)		22×160×9	22×200×9	22×200×9	22×200×9	22×200×9	22×200×9	22×200×9
» 驱动进给								
最大切削速度 X/Y/Z	m/min	10/10/10	10/10/10	10/10/10	10/10/10	10/10/10	10/10/10	10/10/10
快速移动速度 X/Y/Z	m/min	15/20/15	15/20/15	12/20/15	12/20/15	12/20/15	10/20/15	10/20/15
» 主轴								
主轴最高转速	rpm	6000	6000	6000	6000	6000	6000	6000
主轴功率	kW	15/18.5	22/26	22/26	22/26	22/26	22/26	22/26
主轴扭矩	N.m	490/605	726/858	726/858	726/858	726/858	726/858	726/858
主轴锥孔		BT50	BT50	BT50	BT50	BT50	BT50	BT50
滑枕截面	mm	350×350(选配 380×380 方滑枕)						
» 刀库 (选项)								
刀库容量	T	24	24	24	24	24	24	24
刀柄形式		BT50	BT50	BT50	BT50	BT50	BT50	BT50
最大刀具直径 (满刀 / 空位)	mm	Φ110/Φ220	Φ110/Φ220	Φ110/Φ220	Φ110/Φ220	Φ110/Φ220	Φ110/Φ220	Φ110/Φ220
最大刀具长度	mm	300	300	300	300	300	300	300
最大刀具重量	kg	20	20	20	20	20	20	20
» 精度 (执行标准 GB/T19362.1-2003)								
定位精度 X/Y/Z	mm	0.018/0.015/0.015	0.018/0.015/0.015	0.020/0.018/0.015	0.018/0.018/0.015	0.020/0.018/0.015	0.025/0.018/0.015	0.028/0.018/0.015
重复定位精度 X/Y/Z	mm	0.012/0.010/0.010	0.012/0.012/0.010	0.015/0.012/0.010	0.012/0.015/0.010	0.015/0.015/0.010	0.018/0.015/0.010	0.020/0.015/0.010
» 其它								
电源总容量	kVA	40	55	55	55	55	55	55
机床重量	t	30	35	40	38	43	47	52
机床外形尺寸 (长×宽×高)	cm	975×470×510	1050×475×510	1250×475×510	1050×530×510	1250×530×510	1500×530×510	1700×530×510

标准配置 GLU

1. 数控系统 :FANUC 0i
2. 变速箱全齿轮传动
3. 长鼻端主轴
4. Z 轴液压平衡系统
5. 主轴恒温冷却系统
6. 气动、液压、集中润滑系统
7. 机床局部防护
8. 机内自动排屑装置
9. 机外链板排屑装置
10. 刀具冷却系统
11. 三色灯、照明灯
12. 标准附件及相关文件
13. 常用维修工具

* 选项配置请参阅封底二维码



GRU II

项目	单位	GRU28 II×30	GRU28 II×40	GRU28 II×50	GRU28 II×60	GRU32 II×40
» 工作范围						
X 轴行程	mm	3200	4200	5500	6500	4200
Y 轴行程	mm	2700	2700	2700	2700	3200
Z 轴行程	mm	1000 (可选配 1250)	1000 (可选配 1250)	1000 (可选配 1250)	1000 (可选配 1250)	1000 (可选配 1250)
龙门有效宽度	mm	2800	2800	2800	2800	3200
工作台面至主轴端面的距离	mm	150-1150	150-1150	150-1150	150-1150	250-1250
» 工作台						
工作台尺寸	mm	2000×3000	2000×4000	2000×5000	2000×6000	2500×4000
工作台承重	t	15	18	22	25	20
T 型槽规格 (宽度×间距×个数)		22×200×9	22×200×9	22×200×9	22×200×9	28×200×12
» 驱动进给						
最大切削速度 X/Y/Z	m/min	6/6/6	6/6/6	6/6/6	6/6/6	6/6/6
快速移动速度 X/Y/Z	m/min	15/15/10	12/15/10	10/15/10	10/15/10	12/15/10
» 主轴						
主轴最高转速	rpm	4000	4000	4000	4000	4000
主轴功率	kW	22/26	22/26	22/26	22/26	22/26
主轴扭矩	N.m	866/1023	866/1023	866/1023	866/1023	866/1023
主轴锥孔		BT50	BT50	BT50	BT50	BT50
滑枕截面	mm	400×400	400×400	400×400	400×400	400×400
» 刀库 (选项)						
刀库容量	T	24、40	24、40	24、40	24、40	24、40
刀柄形式		BT50	BT50	BT50	BT50	BT50
最大刀具直径 (满刀/空位)	mm	Φ110/Φ220	Φ110/Φ220	Φ110/Φ220	Φ110/Φ220	Φ110/Φ220
最大刀具长度	mm	300	300	300	300	300
最大刀具重量	kg	20	20	20	20	20
» 精度 (执行标准 GB/T19362.1-2003)						
定位精度 X/Y/Z	mm	0.018/0.018/0.015	0.020/0.018/0.015	0.025/0.018/0.015	0.028/0.018/0.015	0.020/0.020/0.015
重复定位精度 X/Y/Z	mm	0.012/0.015/0.010	0.015/0.015/0.010	0.018/0.015/0.010	0.020/0.015/0.010	0.015/0.018/0.010
» 其它						
电源总容量	kVA	55	55	55	55	55
机床重量	t	42	48	53	59	57
机床外形尺寸 (长×宽×高)	cm	1050×530×550	1250×530×550	1500×530×550	1700×530×550	1250×580×570

标准配置 GRU II

1. 数控系统 :FANUC 0i
2. 变速箱全齿轮传动
3. Z 轴液压平衡系统
4. 主轴恒温冷却系统
5. 气动、液压、集中润滑系统
6. 机床局部防护
7. 机内自动排屑装置
8. 刀具冷却系统
9. 机外链板排屑装置
10. 三色灯、照明灯
11. 标准附件及相关文件
12. 常用维修工具

* 选项配置请参阅封底二维码

GRU II

项目	单位	GRU32 II×50	GRU32 II×60	GRU32 II×80	GRU36 II×50	GRU36 II×60	GRU36 II×80
» 工作范围							
X 轴行程	mm	5500	6500	8500	5500	6500	8500
Y 轴行程	mm	3200	3200	3200	3600	3600	3600
Z 轴行程	mm	1000 (可选配 1250)	1000 (可选配 1250)	1000 (可选配 1250)	1250	1250	1250
龙门有效宽度	mm	3200	3200	3200	3600	3600	3600
工作台面至主轴端面的距离	mm	250-1250	250-1250	250-1250	200-1450	200-1450	200-1450
» 工作台							
工作台尺寸	mm	2500×5000	2500×6000	2500×8000	3000×5000	3000×6000	3000×8000
工作台承重	t	25	28	35	28	35	40
T 型槽规格 (宽度×间距×个数)		28×200×12	28×200×12	28×200×12	36×200×14	36×200×14	36×200×14
» 驱动进给							
最大切削速度 X/Y/Z	m/min	6/6/6	6/6/6	6/6/6	6/6/6	6/6/6	6/6/6
快速移动速度 X/Y/Z	m/min	10/15/10	10/15/10	10/15/10	10/15/10	10/15/10	10/15/10
» 主轴							
主轴最高转速	rpm	4000	4000	4000	4000	4000	4000
主轴功率	kW	22/26	22/26	22/26	22/26	22/26	22/26
主轴扭矩	N.m	866/1023	866/1023	866/1023	866/1023	866/1023	866/1023
主轴锥孔		BT50	BT50	BT50	BT50	BT50	BT50
滑枕截面	mm	400×400	400×400	400×400	420×430	420×430	420×430
» 刀库 (选项)							
刀库容量	T	24、40	24、40	24、40	24/40	24/40	24/40
刀柄形式		BT50	BT50	BT50	BT50	BT50	BT50
最大刀具直径 (满刀/空位)	mm	Φ110/Φ220	Φ110/Φ220	Φ110/Φ220	Φ110/Φ220	Φ110/Φ220	Φ110/Φ220
最大刀具长度	mm	300	300	300	400	400	400
最大刀具重量	kg	20	20	20	25	25	25
» 精度 (执行标准 GB/T19362.1-2003)							
定位精度 X/Y/Z	mm	0.025/0.020/0.015	0.028/0.020/0.015	0.032/0.020/0.015	0.025/0.024/0.018	0.028/0.024/0.018	0.032/0.024/0.018
重复定位精度 X/Y/Z	mm	0.018/0.018/0.010	0.020/0.018/0.010	0.022/0.018/0.010	0.018/0.020/0.012	0.020/0.020/0.012	0.022/0.020/0.012
» 其它							
电源总容量	kVA	55	55	55	80	80	80
机床重量	t	61	70	85	79	87	106
机床外形尺寸 (长×宽×高)	cm	1500×580×570	1700×580×570	2300×580×570	1500×620×695	1700×620×695	2300×620×695

标准配置 GRU II

1. 数控系统 :FANUC 0i
2. 变速箱全齿轮传动
3. Z 轴液压平衡系统
4. 主轴恒温冷却系统
5. 气动、液压、集中润滑系统
6. 机床局部防护
7. 机内自动排屑装置
8. 刀具冷却系统
9. 机外链板排屑装置
10. 三色灯、照明灯
11. 标准附件及相关文件
12. 常用维修工具

* 选项配置请参阅封底二维码



GNU

项目	单位	GNU28×30	GNU28×40	GNU28×50	GNU28×60	GNU32×40
» 加工范围						
X 轴行程	mm	3200	4200	5500	6500	4200
Y 轴行程	mm	2800	2800	2800	2800	3200
Z 轴行程	mm	1250 (可选配 1500)	1250 (可选配 1500)	1250 (可选配 1500)	1250 (可选配 1500)	1250 (可选配 1500)
龙门有效宽度	mm	2800	2800	2800	2800	3200
工作台面至主轴端面的距离	mm	150-1400	150-1400	150-1400	150-1400	250-1500
» 工作台						
工作台尺寸	mm	2000×3000	2000×4000	2000×5000	2000×6000	2500×4000
工作台承重	t	15	18	22	25	20
T 型槽规格 (宽度 x 间距 x 个数)		22×200×9	22×200×9	22×200×9	22×200×9	28×200×12
» 驱动进给						
最大切削速度 X/Y/Z	m/min	6/6/6	6/6/6	6/6/6	6/6/6	6/6/6
快速移动速度 X/Y/Z	m/min	15/15/10	12/15/10	10/15/10	10/15/10	12/15/10
» 主轴						
主轴最高转速	rpm	3500	3500	3500	3500	3500
主轴功率	kW	30/37	30/37	30/37	30/37	30/37
主轴扭矩	N.m	1860/2300	1860/2300	1860/2300	1860/2300	1860/2300
主轴锥孔		BT50	BT50	BT50	BT50	BT50
滑枕截面	mm	450×450	450×450	450×450	450×450	450×450
» 刀库 (选项)						
刀库容量	T	24、40	24、40	24、40	24、40	24、40
刀柄形式		BT50	BT50	BT50	BT50	BT50
最大刀具直径 (满刀 / 空位)	mm	Φ110/Φ220	Φ110/Φ220	Φ110/Φ220	Φ110/Φ220	Φ110/Φ220
最大刀具长度	mm	400	400	400	400	400
最大刀具重量	kg	25	25	25	25	25
» 精度 (执行标准 GB/T19362.1-2003)						
定位精度 X/Y/Z	mm	0.018/0.018/0.015	0.020/0.018/0.015	0.025/0.018/0.015	0.028/0.018/0.015	0.020/0.020/0.015
重复定位精度 X/Y/Z	mm	0.012/0.015/0.010	0.015/0.015/0.010	0.018/0.015/0.010	0.020/0.015/0.010	0.015/0.018/0.010
» 其它						
电源总容量	kVA	65	65	65	65	65
机床重量	t	49	54	63	70	64
机床外形尺寸 (长 x 宽 x 高)	cm	1050×530×675	1250×530×675	1500×530×675	1700×530×675	1250×570×695

标准配置 GNU

1. 数控系统 :FANUC Oi
2. 变速箱全齿轮传动
3. Z 轴液压平衡系统
4. 主轴恒温冷却系统
5. 气动、液压、集中润滑系统
6. 机床局部防护
7. 机内自动排屑装置
8. 刀具冷却系统
9. 机外链板排屑装置
10. 三色灯、照明灯
11. 标准附件及相关文件
12. 常用维修工具

* 选项配置请参阅封底二维码

GNU

项目	单位	GNU32×50	GNU32×60	GNU32×80	GNU36×50	GNU36×60	GNU36×80
» 加工范围							
X 轴行程	mm	5500	6500	8500	5500	6500	8500
Y 轴行程	mm	3200	3200	3200	3600	3600	3600
Z 轴行程	mm	1250 (可选配 1500)					
龙门有效宽度	mm	3200	3200	3200	3600	3600	3600
工作台面至主轴端面的距离	mm	250-1500	250-1500	250-1500	200-1450	200-1450	200-1450
» 工作台							
工作台尺寸	mm	2500×5000	2500×6000	2500×8000	3000×5000	3000×6000	3000×8000
工作台承重	t	25	28	35	28	35	40
T 型槽规格 (宽度 x 间距 x 个数)		28×200×12	28×200×12	28×200×12	36×200×14	36×200×14	36×200×14
» 驱动进给							
最大切削速度 X/Y/Z	m/min	6/6/6	6/6/6	6/6/6	6/6/6	6/6/6	6/6/6
快速移动速度 X/Y/Z	m/min	10/15/10	10/15/10	10/15/10	10/15/10	10/15/10	10/15/10
» 主轴							
主轴最高转速	rpm	3500	3500	3500	3500	3500	3500
主轴功率	kW	30/37	30/37	30/37	30/37	30/37	30/37
主轴扭矩	N.m	1860/2300	1860/2300	1860/2300	1860/2300	1860/2300	1860/2300
主轴锥孔		BT50	BT50	BT50	BT50	BT50	BT50
滑枕截面	mm	450×450	450×450	450×450	450×450	450×450	450×450
» 刀库 (选项)							
刀库容量	T	24、40	24、40	24、40	24、40	24、40	24、40
刀柄形式		BT50	BT50	BT50	BT50	BT50	BT50
最大刀具直径 (满刀 / 空位)	mm	Φ110/Φ220	Φ110/Φ220	Φ110/Φ220	Φ110/Φ220	Φ110/Φ220	Φ110/Φ220
最大刀具长度	mm	400	400	400	400	400	400
最大刀具重量	kg	25	25	25	25	25	25
» 精度 (执行标准 GB/T19362.1-2003)							
定位精度 X/Y/Z	mm	0.025/0.020/0.015	0.028/0.020/0.015	0.032/0.020/0.015	0.025/0.024/0.018	0.028/0.024/0.018	0.032/0.024/0.018
重复定位精度 X/Y/Z	mm	0.018/0.018/0.010	0.020/0.018/0.010	0.022/0.018/0.010	0.018/0.020/0.012	0.020/0.020/0.012	0.022/0.020/0.012
» 其它							
电源总容量	kVA	65	65	65	80	80	80
机床重量	t	72	80	99	79	87	106
机床外形尺寸 (长 x 宽 x 高)	cm	1500×570×695	1700×570×695	2300×570×695	1500×620×695	1700×620×695	2300×620×695

标准配置 GNU

1. 数控系统 :FANUC Oi
2. 变速箱全齿轮传动
3. Z 轴液压平衡系统
4. 主轴恒温冷却系统
5. 气动、液压、集中润滑系统
6. 机床局部防护
7. 机内自动排屑装置
8. 刀具冷却系统
9. 机外链板排屑装置
10. 三色灯、照明灯
11. 标准附件及相关文件
12. 常用维修工具

* 选项配置请参阅封底二维码



GRUE

项目	单位	GRU25E×40	GRU25E×50	GRU25E×60	GRU30E×40	GRU30E×50
» 加工范围						
X 轴行程	mm	4200	5500	6500	4200	5500
Y 轴行程	mm	3400	3400	3400	4000	4000
Z 轴行程	mm	1000	1000	1000	1000	1000
W 轴行程 (5×250 多点定位)	mm	1250	1250	1250	1250	1250
龙门有效宽度	mm	2600	2600	2600	3200	3200
工作台面至主轴端面的距离	mm	200-2450	200-2450	200-2450	100-2350	100-2350
» 工作台						
工作台尺寸	mm	2000×4000	2000×5000	2000×6000	2500×4000	2500×5000
工作台承重	t	18	22	25	20	25
T 型槽规格 (宽度×间距×个数)		22×200×9	22×200×9	22×200×9	28×200×12	28×200×12
» 驱动进给						
最大切削速度 X/Y/Z	m/min	6/6/6	6/6/6	6/6/6	6/6/6	6/6/6
快速移动速度 X/Y/Z	m/min	12/15/10	10/15/10	10/15/10	12/15/10	10/15/10
» 主轴						
主轴最高转速	rpm	4000	4000	4000	4000	4000
主轴功率 (连续/30 分钟)	kW	22/26	22/26	22/26	22/26	22/26
主轴扭矩	N.m	866/1023	866/1023	866/1023	866/1023	866/1023
主轴锥孔		BT50	BT50	BT50	BT50	BT50
滑枕截面	mm	420×430	420×430	420×430	420×430	420×430
» 刀库 (选项)						
刀库容量	T	40/60	40/60	40/60	40/60	40/60
最大刀具直径 (满刀/空位)	mm	Φ125/Φ250	Φ125/Φ250	Φ125/Φ250	Φ125/Φ250	Φ125/Φ250
最大刀具长度	mm	400	400	400	400	400
最大刀具重量	kg	25	25	25	25	25
» 精度 (执行标准 GB/T19362.1-2003)						
定位精度 X/Y/Z	mm	0.025/0.030/0.020	0.028/0.032/0.020	0.028/0.032/0.020	0.025/0.030/0.020	0.028/0.032/0.020
重复定位精度 X/Y/Z	mm	0.018/0.020/0.015	0.018/0.022/0.015	0.020/0.022/0.015	0.018/0.020/0.015	0.018/0.022/0.015
» 其它						
电源总容量	kVA	90	90	90	90	90
机床重量	t	86	91	96	89	94
机床外形尺寸 (长×宽×高)	cm	1250×880×790	1500×880×790	1700×880×790	1250×940×790	1500×940×790

标准配置 GRUE

1. 数控系统: FANUC Oi
2. 变速箱全齿轮传动
3. Z 轴液压平衡系统
4. 主轴恒温冷却系统
5. 气动、液压、集中润滑系统
6. 导轨防护
7. 机内自动排屑装置
8. 刀具冷却系统
9. 三色灯、照明灯
10. 标准附件及相关文件
11. 常用维修工具
12. 机外自动排屑装置
13. 横梁升降多点定位

* 选项配置请参阅封底二维码

GRUE

项目	单位	GRU30E×60	GRU30E×80	GRU35E×50	GRU35E×60	GRU35E×80
» 加工范围						
X 轴行程	mm	6500	8500	5500	6500	8500
Y 轴行程	mm	4000	4000	4600	4600	4600
Z 轴行程	mm	1000	1000	1000	1000	1000
W 轴行程 (5×250 多点定位)	mm	1250	1250	1250	1250	1250
龙门有效宽度	mm	3200	3200	3800	3800	3800
工作台面至主轴端面的距离	mm	100-2350	100-2350	50-2300	50-2300	50-2300
» 工作台						
工作台尺寸	mm	2500×6000	2500×8000	3000×5000	3000×6000	3000×8000
工作台承重	t	28	35	28	35	40
T 型槽规格 (宽度×间距×个数)		28×200×12	28×200×12	36×200×14	36×200×14	36×200×14
» 驱动进给						
最大切削速度 X/Y/Z	m/min	6/6/6	6/6/6	6/6/6	6/6/6	6/6/6
快速移动速度 X/Y/Z	m/min	10/15/10	10/15/10	10/15/10	10/15/10	10/15/10
» 主轴						
主轴最高转速	rpm	4000	4000	4000	4000	4000
主轴功率 (连续/30 分钟)	kW	22/26	22/26	22/26	22/26	22/26
主轴扭矩	N.m	866/1023	866/1023	866/1023	866/1023	866/1023
主轴锥孔		BT50	BT50	BT50	BT50	BT50
滑枕截面	mm	420×430	420×430	420×430	420×430	420×430
» 刀库 (选项)						
刀库容量	T	40/60	40/60	40/60	40/60	40/60
最大刀具直径 (满刀/空位)	mm	Φ125/Φ250	Φ125/Φ250	Φ125/Φ250	Φ125/Φ250	Φ125/Φ250
最大刀具长度	mm	400	400	400	400	400
最大刀具重量	kg	25	25	25	25	25
» 精度 (执行标准 GB/T19362.1-2003)						
定位精度 X/Y/Z	mm	0.028/0.032/0.020	0.035/0.032/0.020	0.028/0.032/0.020	0.028/0.032/0.020	0.035/0.032/0.020
重复定位精度 X/Y/Z	mm	0.020/0.022/0.015	0.025/0.022/0.015	0.020/0.022/0.015	0.020/0.022/0.015	0.025/0.022/0.015
» 其它						
电源总容量	kVA	90	90	90	90	90
机床重量	t	98	108	104	122	145
机床外形尺寸 (长×宽×高)	cm	1700×940×790	2300×940×790	1500×1000×790	1700×1000×790	2300×1000×790

标准配置 GRUE

1. 数控系统: FANUC Oi
2. 变速箱全齿轮传动
3. Z 轴液压平衡系统
4. 主轴恒温冷却系统
5. 气动、液压、集中润滑系统
6. 导轨防护
7. 机内自动排屑装置
8. 刀具冷却系统
9. 三色灯、照明灯
10. 标准附件及相关文件
11. 常用维修工具
12. 机外自动排屑装置
13. 横梁升降多点定位

* 选项配置请参阅封底二维码



GKU35E

项目	单位	GKU35E×60	GKU35E×80	GKU35E×100	GKU35E×120
» 加工范围					
X 轴行程	mm	6500	8500	10500	12500
Y 轴行程	mm	4390	4390	4390	4390
Z 轴行程	mm	1250	1250	1250	1250
W 轴行程	mm	2250	2250	2250	2250
龙门有效宽度	mm	3500	3500	3500	3500
工作台面至主轴端面的距离	mm	150-3000	150-3000	150-3000	150-3000
» 工作台					
工作台尺寸	mm	3000×6000	3000×8000	3000×10000	3000×12000
工作台承重	t	60	80	100	120
T 型槽规格 (宽度×间距×个数)		36×250×11 (X 向)	36×250×32	36×250×40	36×250×48
» 驱动进给					
最大切削速度 X/Y/Z	m/min	6/6/6	6/6/6	6/6/6	6/6/6
快速移动速度 X/Y/Z/W	m/min	10/10/10/2	10/10/10/2	10/10/10/2	10/10/10/2
» 主轴					
主轴最高转速	rpm	2000	2000	2000	2000
主轴功率 (连续 /30 分钟)	kW	37/51	37/51	37/51	37/51
主轴扭矩	N.m	1890/2605	1890/2605	1890/2605	1890/2605
主轴锥孔		BT50	BT50	BT50	BT50
滑枕截面	mm	500×500	500×500	500×500	500×500
» 刀库 (选项)					
立卧刀库容量	T	40/60	40/60	40/60	40/60
最大刀具直径 (满刀 / 空位)	mm	Φ125/Φ250	Φ125/Φ250	Φ125/Φ250	Φ125/Φ250
最大刀具长度	mm	400	400	400	400
最大刀具重量	kg	25	25	25	25
» 精度 (执行标准 GB/T19362.1-2003)					
定位精度 X/Y/Z	mm	0.030 / 0.025 / 0.020	0.035 / 0.025 / 0.020	0.045 / 0.025 / 0.020	0.060 / 0.025 / 0.020
重复定位精度 X/Y/Z	mm	0.020 / 0.016 / 0.015	0.025 / 0.016 / 0.015	0.030 / 0.016 / 0.015	0.036 / 0.016 / 0.015
» 其它					
电源总容量	kVA	125	125	125	125
机床重量	t	160	190	215	240
机床外形尺寸 (长×宽×高)	cm	1900×1000×930	2500×1000×930	2950×1000×930	3350×1000×930

标准配置 GKU35E

1. 数控系统: SIEMENS 840D sl
2. 变速箱全齿轮传动
3. W、Z 轴液压平衡系统
4. X、Y 轴静压导轨
5. 主轴恒温冷却系统
6. 气动、液压、集中润滑系统
7. X、Y 轴全闭环光栅尺
8. 机床局部防护
9. 机内自动排屑装置
10. 刀具冷却系统
11. 三色灯、照明灯
12. 标准附件及相关文件
13. 常用维修工具

* 选项配置请参阅封底二维码

GKU40M

项目	单位	GKU40M×90	GKU40M×110	GKU40M×130	GKU40M×150
» 加工范围					
X 轴行程	mm	9000	11000	13000	15000
Y 轴行程	mm	4500	4500	4500	4500
Z 轴行程	mm	1500	1500	1500	1500
龙门有效宽度	mm	4100	4100	4100	4100
工作台面至主轴端面的距离	mm	150-1650	150-1650	150-1650	150-1650
» 工作台					
工作台尺寸	mm	3000×8000	3000×10000	3000×12000	3000×14000
工作台承重	t/m ²	15	15	15	15
T 型槽规格 (宽度×间距×个数)		28×250×32	28×250×40	28×250×48	28×250×56
» 驱动进给					
最大切削速度 X/Y/Z	m/min	6/6/6	6/6/6	6/6/6	6/6/6
快速移动速度 X/Y/Z	m/min	10/10/10	10/10/10	10/10/10	10/10/10
» 主轴					
主轴最高转速	rpm	2000	2000	2000	2000
主轴功率 (连续 /30 分钟)	kW	37/51	37/51	37/51	37/51
主轴扭矩	N.m	1890/2605	1890/2605	1890/2605	1890/2605
主轴锥孔		BT50	BT50	BT50	BT50
滑枕截面	mm	500×500	500×500	500×500	500×500
» 刀库 (选项)					
立卧刀库容量	T	24	24	24	24
最大刀具直径 (满刀 / 空位)	mm	Φ110/Φ220	Φ110/Φ220	Φ110/Φ220	Φ110/Φ220
立卧刀库容量	T	40/60	40/60	40/60	40/60
最大刀具直径 (满刀 / 空位)	mm	Φ125/Φ250	Φ125/Φ250	Φ125/Φ250	Φ125/Φ250
最大刀具长度	mm	400	400	400	400
最大刀具重量	kg	25	25	25	25
» 精度 (执行标准 GB/T19362.1-2003)					
定位精度 X/Y/Z	mm	0.045 / 0.028 / 0.020	0.055 / 0.028 / 0.020	0.060 / 0.028 / 0.020	0.070 / 0.028 / 0.020
重复定位精度 X/Y/Z	mm	0.035 / 0.018 / 0.013	0.037 / 0.018 / 0.013	0.045 / 0.018 / 0.013	0.050 / 0.018 / 0.013
» 其它					
电源总容量	kVA	150	150	150	150
机床重量	t	126	138	150	162
机床外形尺寸 (长×宽×高)	cm	1835×875×760	2135×875×760	2285×875×760	2585×875×760

标准配置 GKU40M

1. 数控系统: SIEMENS 840D sl
2. 变速箱全齿轮传动
3. Z 轴液压平衡系统
4. Y 轴静压导轨
5. 主轴恒温冷却系统
6. 气动、液压、集中润滑系统
7. X、Y 轴全闭环光栅尺
8. 机床局部防护
9. 机内自动排屑装置
10. 刀具冷却系统
11. 三色灯、照明灯
12. 标准附件及相关文件
13. 常用维修工具

* 选项配置请参阅封底二维码



» 龙门加工中心

GKU50M

项目	单位	GKU50M×100	GKU50M×130	GKU50M×160	GKU50M×190
» 加工范围					
X 轴行程	mm	10000	13000	16000	19000
Y 轴行程	mm	5500	5500	5500	5500
Z 轴行程	mm	1500	1500	1500	1500
龙门有效宽度	mm	5100	5100	5100	5100
工作台面至主轴端面的距离	mm	150-1650	150-1650	150-1650	150-1650
» 工作台					
工作台尺寸	mm	4000×9000	4000×12000	4000×15000	4000×18000
工作台承重	t/m²	20	20	20	20
T 型槽规格 (宽度 × 间距 × 个数)		36×300×30	36×300×40	36×300×50	36×300×60
» 驱动进给					
最大切削速度 X/Y/Z	m/min	6/6/6	6/6/6	6/6/6	6/6/6
快速移动速度 X/Y/Z	m/min	10/10/10	10/10/10	10/10/10	10/10/10
» 主轴					
主轴最高转速	rpm	2000	2000	2000	2000
主轴功率 (连续 /30 分钟)	kW	37/51	37/51	37/51	37/51
主轴扭矩	N.m	1890/2605	1890/2605	1890/2605	1890/2605
主轴锥孔		BT50	BT50	BT50	BT50
滑枕截面	mm	500×500	500×500	500×500	500×500
» 刀库 (选项)					
立式刀库容量	T	24	24	24	24
最大刀具直径 (满刀 / 空位)	mm	Φ110/Φ220	Φ110/Φ220	Φ110/Φ220	Φ110/Φ220
立卧刀库容量	T	40/60	40/60	40/60	40/60
最大刀具直径 (满刀 / 空位)	mm	Φ125/Φ250	Φ125/Φ250	Φ125/Φ250	Φ125/Φ250
最大刀具长度	mm	400	400	400	400
最大刀具重量	kg	25	25	25	25
» 精度 (执行标准 GB/T19362.1-2003)					
定位精度 X/Y/Z	mm	0.050 / 0.031 / 0.020	0.060 / 0.031 / 0.020	0.070 / 0.031 / 0.020	0.080 / 0.031 / 0.020
重复定位精度 X/Y/Z	mm	0.035 / 0.018 / 0.013	0.045 / 0.020 / 0.013	0.055 / 0.020 / 0.013	0.065 / 0.020 / 0.013
» 其它					
电源总容量	kVA	150	150	150	150
机床重量	t	140	160	180	200
机床外形尺寸 (长 × 宽 × 高)	cm	1985×975×760	2285×975×760	2585×975×760	2885×975×760

标准配置 GKU50M

- | | | |
|-------------------------|-----------------|---------------|
| 1. 数控系统：SIEMENS 840D sl | 6. 气动、液压、集中润滑系统 | 11. 三色灯、照明灯 |
| 2. 变速箱全齿轮传动 | 7. X、Y 轴全闭环光栅尺 | 12. 标准附件及相关文件 |
| 3. Z 轴液压平衡系统 | 8. 机床局部防护 | 13. 常用维修工具 |
| 4. Y 轴静压导轨 | 9. 机内自动排屑装置 | |
| 5. 主轴恒温冷却系统 | 10. 刀具冷却系统 | |

* 选项配置请参阅封底二维码

GKU40ME

项目	单位	GKU40ME×90	GKU40ME×110	GKU40ME×130	GKU40ME×150
» 加工范围					
X 轴行程	mm	9000	11000	13000	15000
Y 轴行程	mm	5000	5000	5000	5000
Z 轴行程	mm	1250	1250	1250	1250
W 轴行程	mm	2250	2250	2250	2250
龙门有效宽度	mm	4100	4100	4100	4100
工作台面至主轴端面的距离	mm	100-3400	100-3400	100-3400	100-3400
» 工作台					
工作台尺寸	mm	3000×8000	3000×10000	3000×12000	3000×14000
工作台承重	t/m²	15	15	15	15
T 型槽规格 (宽度 × 间距 × 个数)		28×250×32	28×250×40	28×250×48	28×250×56
» 驱动进给					
最大切削速度 X/Y/Z	m/min	6/6/6	6/6/6	6/6/6	6/6/6
快速移动速度 X/Y/Z/W	m/min	10/10/10/2	10/10/10/2	10/10/10/2	10/10/10/2
» 主轴					
主轴最高转速	rpm	2000	2000	2000	2000
主轴功率 (连续 /30 分钟)	kW	37/51	37/51	37/51	37/51
主轴扭矩	N.m	1890/2605	1890/2605	1890/2605	1890/2605
主轴锥孔		BT50	BT50	BT50	BT50
滑枕截面	mm	500×500	500×500	500×500	500×500
» 刀库 (选项)					
立卧刀库容量	T	40/60	40/60	40/60	40/60
最大刀具直径 (满刀 / 空位)	mm	Φ125/Φ250	Φ125/Φ250	Φ125/Φ250	Φ125/Φ250
最大刀具长度	mm	400	400	400	400
最大刀具重量	kg	25	25	25	25
» 精度 (执行标准 GB/T19362.1-2003)					
定位精度 X/Y/Z	mm	0.045 / 0.028 / 0.020	0.055 / 0.028 / 0.020	0.060 / 0.028 / 0.020	0.070 / 0.028 / 0.020
重复定位精度 X/Y/Z	mm	0.035 / 0.018 / 0.015	0.037 / 0.018 / 0.015	0.045 / 0.018 / 0.015	0.050 / 0.018 / 0.015
» 其它					
电源总容量	kVA	175	175	175	175
机床重量	t	161	173	185	197
机床外形尺寸 (长 × 宽 × 高)	cm	1930×930×910	2230×930×910	2380×930×910	2530×930×910

标准配置 GKU40ME

- | | | |
|-------------------------|-----------------|---------------|
| 1. 数控系统：SIEMENS 840D sl | 6. 气动、液压、集中润滑系统 | 11. 三色灯、照明灯 |
| 2. 变速箱全齿轮传动 | 7. X、Y 轴全闭环光栅尺 | 12. 标准附件及相关文件 |
| 3. W、Z 轴液压平衡系统 | 8. 机床局部防护 | 13. 常用维修工具 |
| 4. Y 轴静压导轨 | 9. 机内自动排屑装置 | |
| 5. 主轴恒温冷却系统 | 10. 刀具冷却系统 | |

* 选项配置请参阅封底二维码

GKU50ME

项目	单位	GKU50ME×100	GKU50ME×130	GKU50ME×160	GKU50ME×190
» 加工范围					
X 轴行程	mm	10000	13000	16000	19000
Y 轴行程	mm	6000	6000	6000	6000
Z 轴行程	mm	1250	1250	1250	1250
W 轴行程	mm	2250	2250	2250	2250
龙门有效宽度	mm	5100	5100	5100	5100
工作台面至主轴端面的距离	mm	100-3400	100-3400	100-3400	100-3400
» 工作台					
工作台尺寸	mm	4000×9000	4000×12000	4000×15000	4000×18000
工作台承重	t/m²	20	20	20	20
T 型槽规格 (宽度 × 间距 × 个数)		36×300×30	36×300×40	36×300×50	36×300×60
» 驱动进给					
最大切削速度 X/Y/Z	m/min	6/6/6	6/6/6	6/6/6	6/6/6
快速移动速度 X/Y/Z/W	m/min	10/10/10/2	10/10/10/2	10/10/10/2	10/10/10/2
» 主轴					
主轴最高转速	rpm	2000	2000	2000	2000
主轴功率 (连续 /30 分钟)	kW	37/51	37/51	37/51	37/51
主轴扭矩	N.m	1890/2605	1890/2605	1890/2605	1890/2605
主轴锥孔		BT50	BT50	BT50	BT50
滑枕截面	mm	500×500	500×500	500×500	500×500
» 刀库 (选项)					
立卧刀库容量	T	40/60	40/60	40/60	40/60
最大刀具直径 (满刀 / 空位)	mm	Φ125/Φ250	Φ125/Φ250	Φ125/Φ250	Φ125/Φ250
最大刀具长度	mm	400	400	400	400
最大刀具重量	kg	25	25	25	25
» 精度 (执行标准 GB/T19362.1-2003)					
定位精度 X/Y/Z	mm	0.050 / 0.031 / 0.020	0.060 / 0.031 / 0.020	0.070 / 0.031 / 0.020	0.080 / 0.031 / 0.020
重复定位精度 X/Y/Z	mm	0.035 / 0.018 / 0.015	0.045 / 0.020 / 0.015	0.055 / 0.020 / 0.015	0.065 / 0.020 / 0.015
» 其它					
电源总容量	kVA	175	175	175	175
机床重量	t	180	200	220	240
机床外形尺寸 (长 × 宽 × 高)	cm	2080×1030×910	2380×1030×910	2680×1030×910	2980×1030×910

标准配置 GKU50ME

- | | | |
|-------------------------|-----------------|---------------|
| 1. 数控系统：SIEMENS 840D sl | 6. 气动、液压、集中润滑系统 | 11. 三色灯、照明灯 |
| 2. 变速箱全齿轮传动 | 7. X、Y 轴全闭环光栅尺 | 12. 标准附件及相关文件 |
| 3. W、Z 轴液压平衡系统 | 8. 机床局部防护 | 13. 常用维修工具 |
| 4. Y 轴静压导轨 | 9. 机内自动排屑装置 | |
| 5. 主轴恒温冷却系统 | 10. 刀具冷却系统 | |

* 选项配置请参阅封底二维码

19 | 21



GZU40M

项目	单位	GZU40M×90	GZU40M×110	GZU40M×130	GZU40M×150	GZU40M×190	GZU40M×210
» 加工范围							
X 轴行程	mm	9000	11000	13000	15000	19000	21000
Y 轴行程	mm	4400	4400	4400	4400	4400	4400
Z 轴行程	mm	1500	1500	1500	1500	1500	1500
龙门有效宽度	mm	4100	4100	4100	4100	4100	4100
工作台面至主轴端面的距离	mm	150-1650	150-1650	150-1650	150-1650	150-1650	150-1650
» 工作台							
工作台尺寸	mm	3000×8000	3000×10000	3000×12000	3000×14000	3000×18000	3000×20000
工作台承重	t/m ²	15	15	15	15	15	15
T 型槽尺寸 (宽度 × 间距 × 个数)		28×250×32	28×250×40	28×250×48	28×250×56	28×250×72	28×250×80
» 驱动进给							
最大切削速度 X/Y/Z	m/min	6/6/6	6/6/6	6/6/6	6/6/6	6/6/6	6/6/6
快速移动速度 X/Y/Z	m/min	10/15/10	10/15/10	10/15/10	10/15/10	10/15/10	10/15/10
» 主轴							
主轴最高转速	rpm	3500	3500	3500	3500	3500	3500
主轴功率 (连续 /30 分钟)	kW	30/37	30/37	30/37	30/37	30/37	30/37
主轴扭矩	N.m	1860/2300	1860/2300	1860/2300	1860/2300	1860/2300	1860/2300
主轴锥孔		BT50	BT50	BT50	BT50	BT50	BT50
滑枕截面	mm	500×500	500×500	500×500	500×500	500×500	500×500
» 刀库 (选项)							
立式刀库容量	T	24	24	24	24	24	24
最大刀具直径 (满刀 / 空位)	mm	Φ110/Φ220	Φ110/Φ220	Φ110/Φ220	Φ110/Φ220	Φ110/Φ220	Φ110/Φ220
立卧刀库容量	T	40/60	40/60	40/60	40/60	40/60	40/60
最大刀具直径 (满刀 / 空位)	mm	Φ125/Φ250	Φ125/Φ250	Φ125/Φ250	Φ125/Φ250	Φ125/Φ250	Φ125/Φ250
最大刀具长度	mm	400	400	400	400	400	400
最大刀具重量	kg	25	25	25	25	25	25
» 精度 (执行标准 GB/T19362.1-2003)							
定位精度 X/Y/Z	mm	0.045 / 0.028 / 0.020	0.055 / 0.028 / 0.020	0.060 / 0.028 / 0.020	0.070 / 0.028 / 0.020	0.080 / 0.028 / 0.020	0.090 / 0.028 / 0.020
重复定位精度 X/Y/Z	mm	0.035 / 0.018 / 0.013	0.037 / 0.018 / 0.013	0.045 / 0.018 / 0.013	0.050 / 0.018 / 0.013	0.065 / 0.018 / 0.013	0.070 / 0.018 / 0.013
» 其它							
电源总容量	kVA	100	100	100	100	100	100
机床重量	t	116	128	140	152	176	188
机床外形尺寸 (长 × 宽 × 高)	cm	1860×810×745	2060×810×745	2280×810×745	2480×810×745	2880×810×745	3030×810×745

标准配置 GZU40M

1. 数控系统 :FANUC Oi
2. 变速箱全齿轮传动
3. Z 轴液压平衡系统
4. Y 轴静压导轨
5. 主轴恒温冷却系统
6. 气动、液压、集中润滑系统
7. X、Y 轴全闭环光栅尺
8. 机床局部防护
9. 机内自动排屑装置
10. 刀具冷却系统
11. 三色灯、照明灯
12. 标准附件及相关文件
13. 常用维修工具

* 选项配置请参阅封底二维码

KMU

项目	单位	KMU2090	KMU2590	KMU3090
» 加工范围				
X 轴行程	mm	9000	9000	9000
Y 轴行程	mm	3200	3600	4200
Z 轴行程	mm	1250	1250	1250
龙门有效宽度	mm	3090	3490	4100
工作台面至主轴端面的距离	mm	150-1400	150-1400	150-1400
» 工作台				
工作台尺寸	mm	2000×8000	2500×8000	3000×8000
工作台承重	t/m ²	5	5	5
T 型槽规格 (宽度 × 间距)		28×250 (Y 向)	28×250 (Y 向)	28×250 (Y 向)
» 驱动进给				
最大切削速度 X/Y/Z	m/min	6/6/6	6/6/6	6/6/6
快速移动速度 X/Y/Z	m/min	15/15/10	15/15/10	15/12/10
» 主轴				
主轴最高转速	rpm	4000	4000	4000
主轴功率 (连续 /30 分钟)	kW	22/26	22/26	22/26
主轴扭矩	N.m	866/1023	866/1023	866/1023
主轴锥孔		BT50	BT50	BT50
滑枕截面	mm	420×430	420×430	420×430
» 刀库 (选项)				
刀柄形式		BT50	BT50	BT50
立式刀库容量	T	24 (立式)	24 (立式)	24 (立式)
最大刀具直径 (满刀 / 空位)	mm	Φ110/Φ220	Φ110/Φ220	Φ110/Φ220
最大刀具长度	mm	300	300	300
最大刀具重量	kg	25	25	25
立卧刀库容量	T	40 (立卧)	40 (立卧)	40 (立卧)
最大刀具直径 (满刀 / 空位)	mm	Φ125/Φ245	Φ125/Φ245	Φ125/Φ245
最大刀具长度	mm	400	400	400
最大刀具重量	kg	25	25	25
» 精度 (执行标准 GB/T17421.2-2000)				
定位精度 X/Y/Z	mm	0.045 / 0.032 / 0.020	0.045 / 0.032 / 0.020	0.045 / 0.035 / 0.020
重复定位精度 X/Y/Z	mm	0.025 / 0.022 / 0.015	0.025 / 0.022 / 0.015	0.025 / 0.025 / 0.015
» 其它				
电源总容量	kVA	100	100	120
机床重量	t	75	80	85
机床外形尺寸 (长 × 宽 × 高)	cm	1650×710×550	1650×760×550	1650×810×550

标准配置 KMU

1. 数控系统: FANUC Oi
2. 变速箱全齿轮传动
3. 主轴恒温冷却系统
4. 集中润滑及润滑油回收装置
5. 气动、液压系统
6. 主轴保护前端气封
7. Z 轴液压平衡系统
8. 刀具冷却系统
9. 工作台两侧链式排屑装置
10. 龙门随动操作间
11. 可移动操作手持单元盒
12. X 轴光栅尺闭环检测
13. 三色灯、照明灯
14. 龙门轴移动拖链高架装置
15. 常用维修工具

* 选项配置请参阅封底二维码

三大工厂 服务核心市场



宁波大港制造基地

作为国家高档数控机床智能制造新模式示范企业,拥有 1 条大型龙门 FMS 柔性线、5 条卧式 FMS 柔性线。拥有 8 万平方米现代化智能厂房,主要设备包括最大台面 14m 进口大型龙门五面加工中心 5 台、最大台面 10m 的进口大型精密导轨磨 2 台、进口精密坐标镗、德国精密外磨、瑞士精密内磨、德国精密卧式加工中心、西班牙导轨淬火机等。具有规模化、批量化生产卧式加工中心、非标小型机床、中大规格数控车床、数控车削中心、数控转台核心零部件、机床电主轴等核心功能部件制造能力。



宁波堰山制造基地

总投入近 5 亿,拥有 10 万平方米恒温厂房、42 台高精度大型龙门五面加工中心、2 台精密大型导轨磨等,行车吊钩高度 16m、最大起吊吨位 150T,具有规模化、批量化生产各类中、大型龙门加工中心、桥式高速龙门加工中心及各类五轴加工机床、数控立式车床等,标志着海天精工具备成套提供中大型、重型、超大型数控设备的能力。



大连海天精工制造基地

一期投资 6 亿,拥有 11.2 万平方米恒温厂房、大型龙门五面加工中心、精密大型导轨磨、落地镗铣、精密卧加、数控立车等关键硬件设施,大连精工的成立是集团公司的战略布局,在参与环渤海湾经济建设、快速服务于北方客户集群抢占商机。